



Getränkeindustrieservice GmbH

Zubehör für Förderanlagen

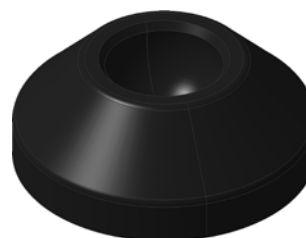
- Maschinenfüße
- Kopfstücke
- Geländerhalter
- Kreuzgriffe

GIS Getränkeindustrieservice GmbH
Rosental 105
45529 Hattingen
Deutschland

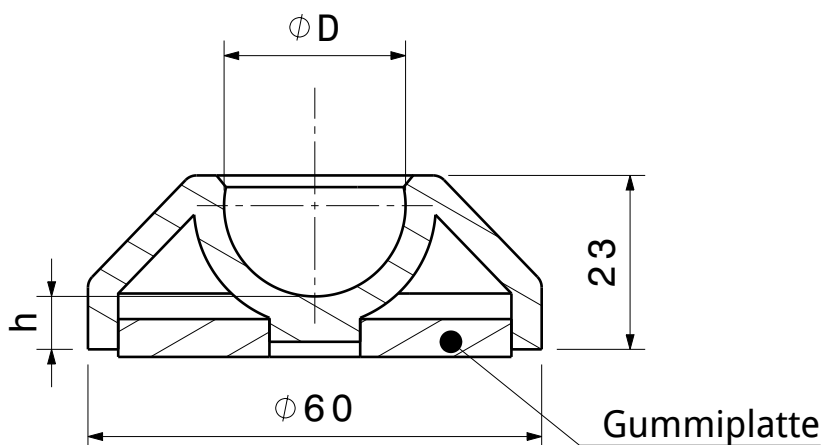
Tel.: 02324 5919929 - Fax: 02324 5919899

E-Mail: info@gis-hh.de
www.gis-hh.de

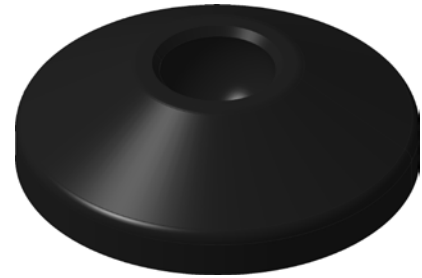
Fußplatte Ø 60



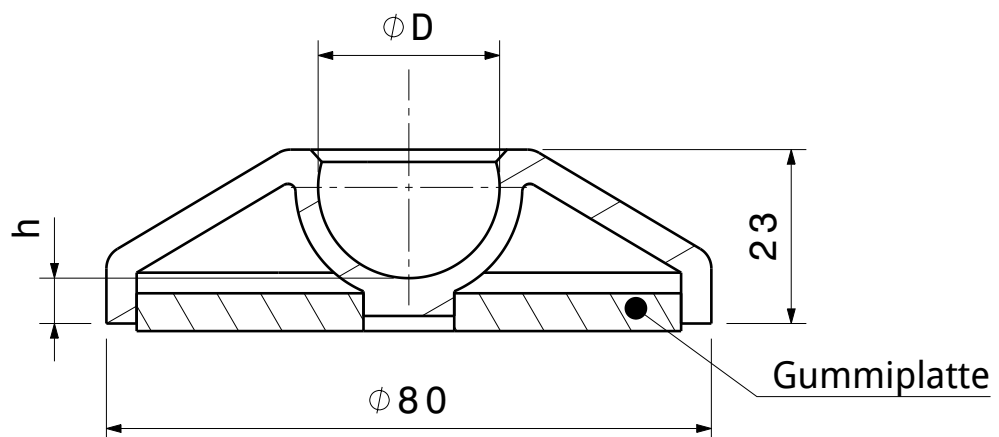
Nummer ohne Gummiplatte	Nummer mit Gummiplatte	h	Ø D	Statische Belastung N
KA 794	KA 795	12	13	8000
KA 632	KA 633	5	24	10000



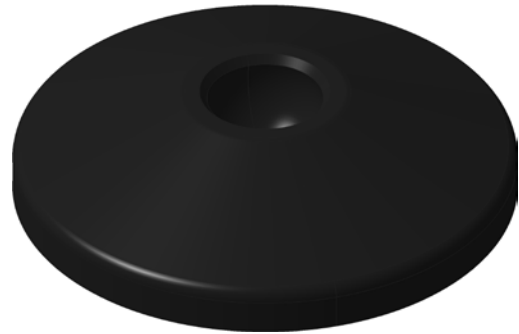
Fußplatte Ø 80



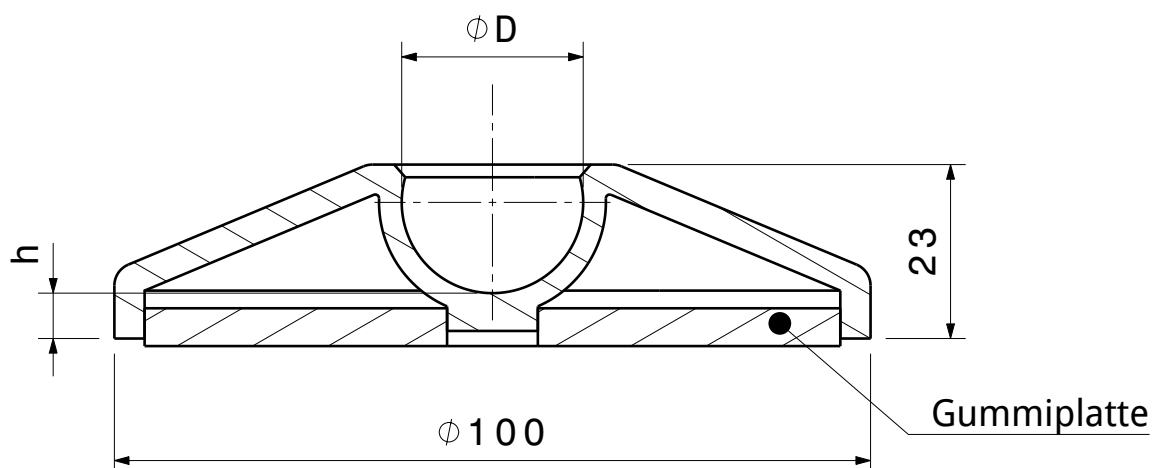
Nummer ohne Gummiplatte	Nummer mit Gummiplatte	h	Ø D	Statische Belastung N
KA 748	KA 775	12	13	8000
KA 771	KA 777	5	24	13000



Fußplatte Ø 100

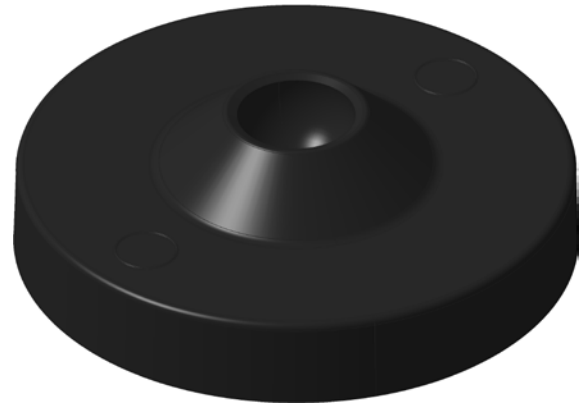


Nummer ohne Gummiplatte	Nummer mit Gummiplatte	h	Ø D	Statische Belastung N
KA 648	KA 785	12	13	8000
KA 781	KA 787	5	24	14000



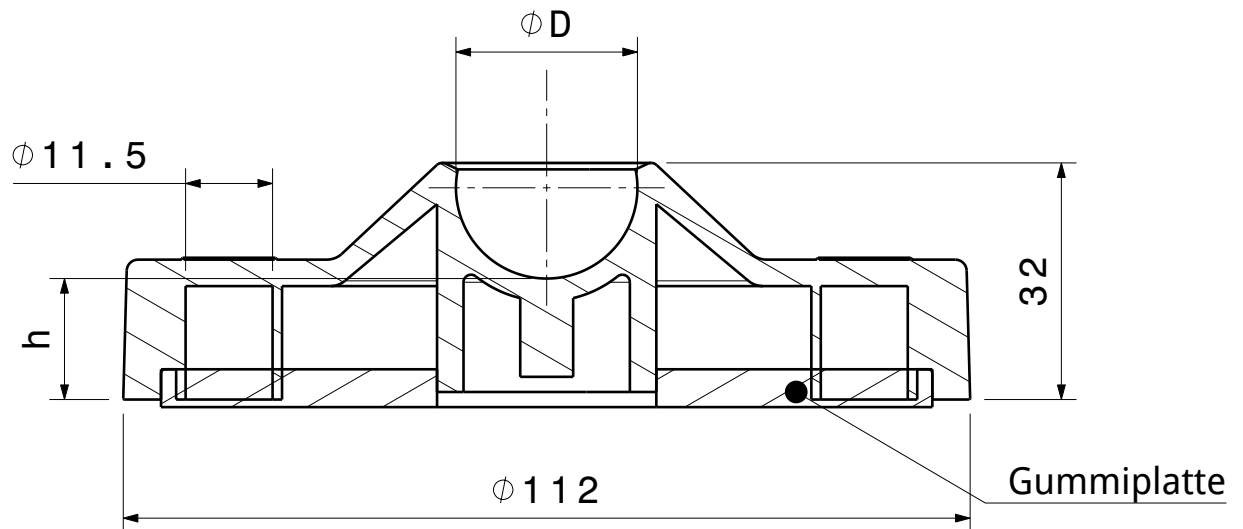
Material: PA 6 schwarz
Gummiplatte aus EPDM

Fußplatte Ø 112



Nummer ohne Gummipatte	Nummer mit Gummipatte	h	Ø D	Statische Belastung N
KA 796	KA 798	16	24	18000

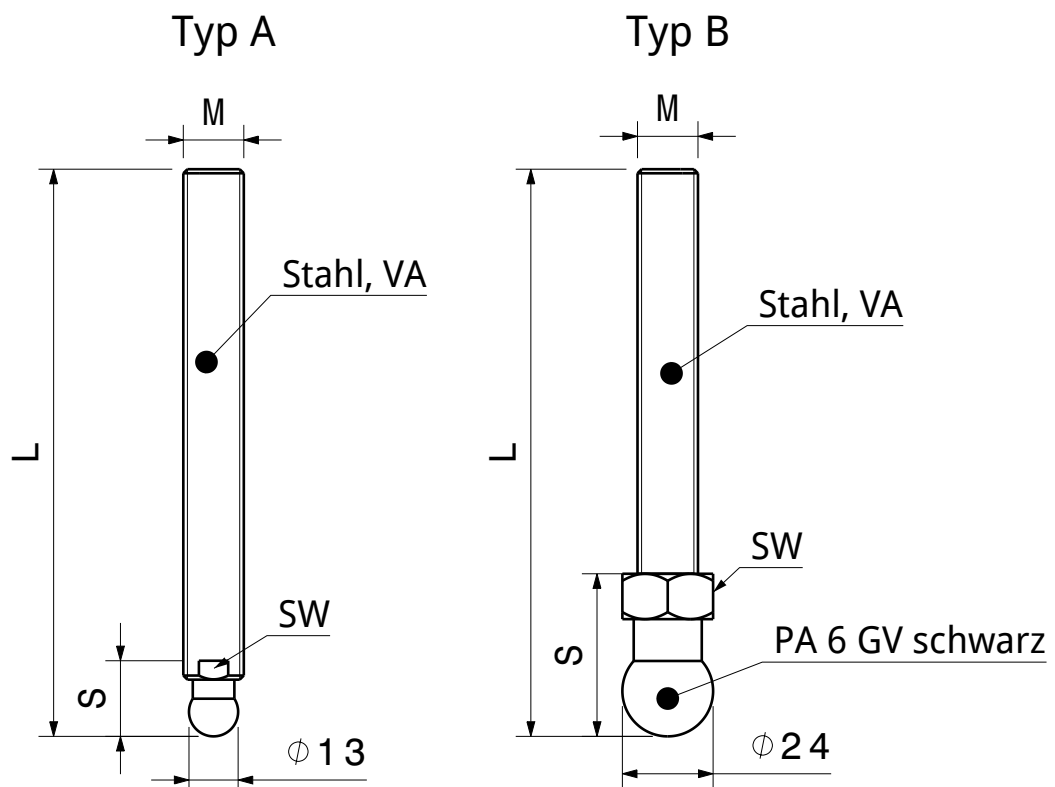
Bohrungen Ø 11.5 können geöffnet werden



Spindeln mit Kugel

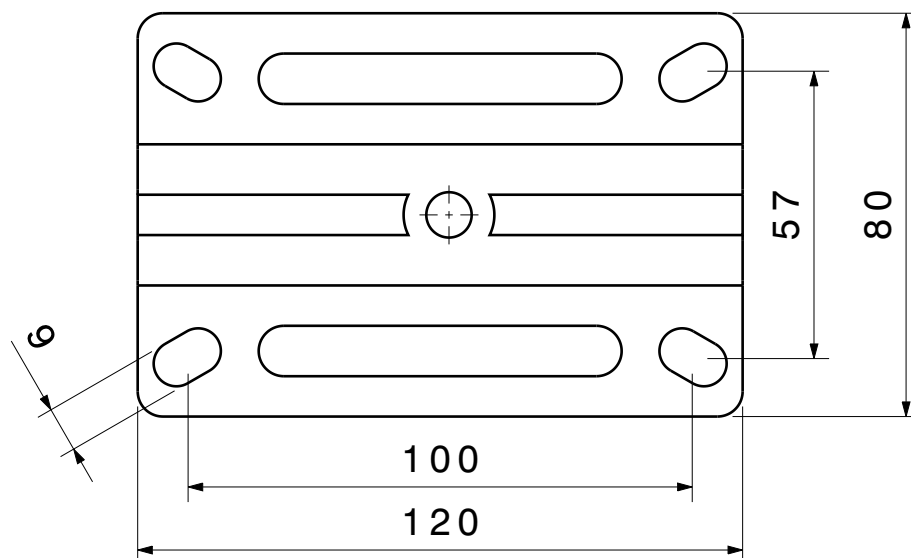
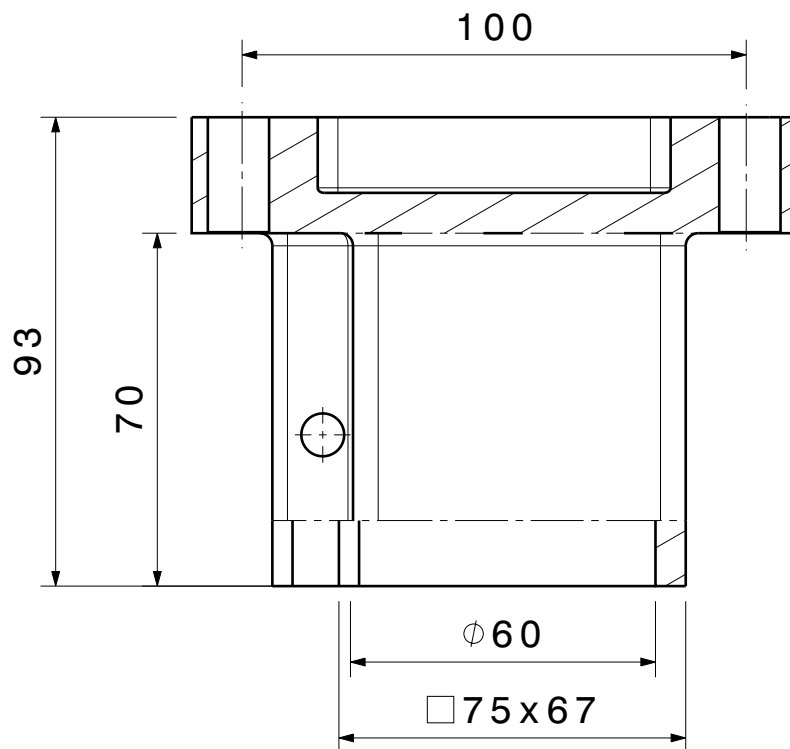
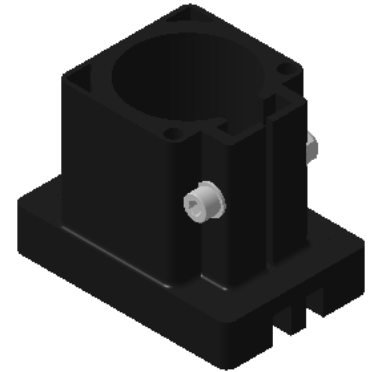


Typ	Nummer	Länge L					SW	S	M
		95	120	150	200	250			
A	KA 657 VA	95	120	150	200	250	14	20	M 16
	KA 811 VA			150		250	17	24	M 20
B	KA 720 VA	95	120	150			24	42	M 12
	KA 720 St	95	120	150			24	42	M 12
	KA 716 VA	95	120	150	200	250	24	42	M 16
	KA 716 St	95	120	150	200	250	24	42	M 16
	KA 714 St			150		250	24	42	M 20
	KA 714 St			150		250	24	42	M 20



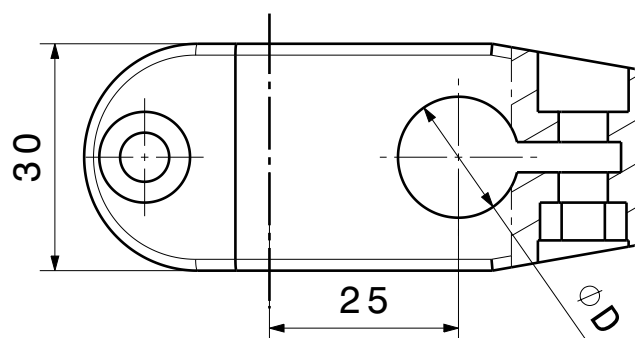
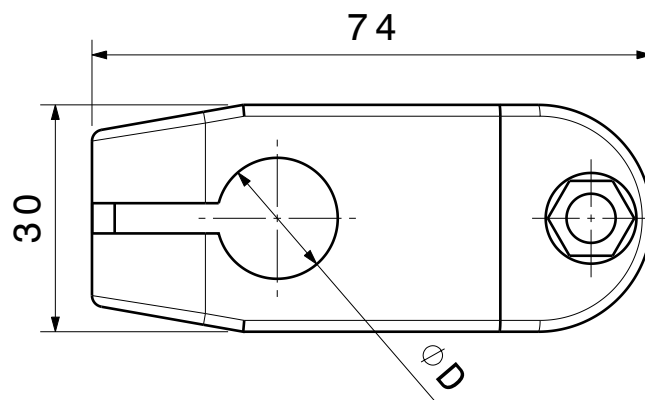
Fußplatten und Spindeln sind auf Wunsch auch mit Mutter vormontiert lieferbar

Kopfstück KA 682



Kreuzklemme

Nummer	Ø D
KA 677/ 14	14
KA 677/ 16	16
KA 677/ 20	20

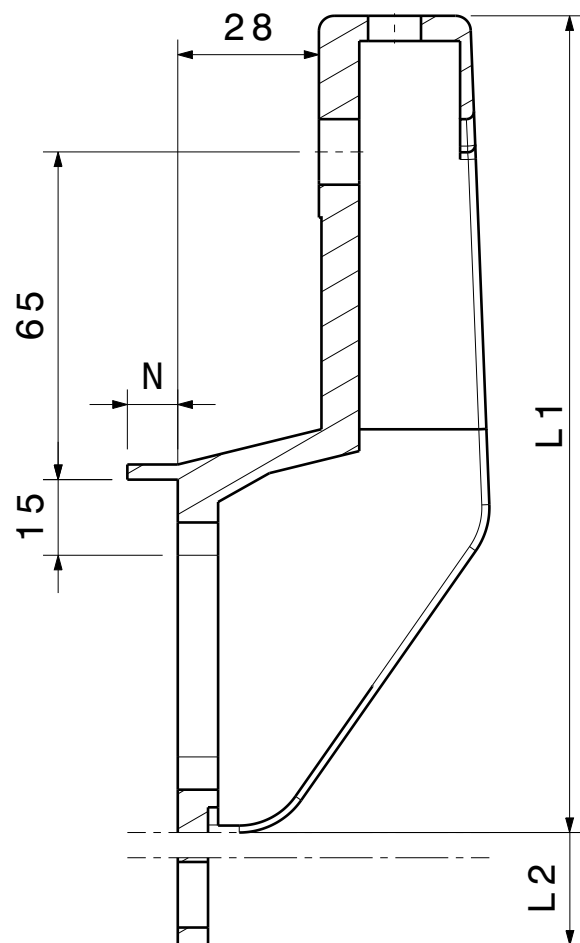
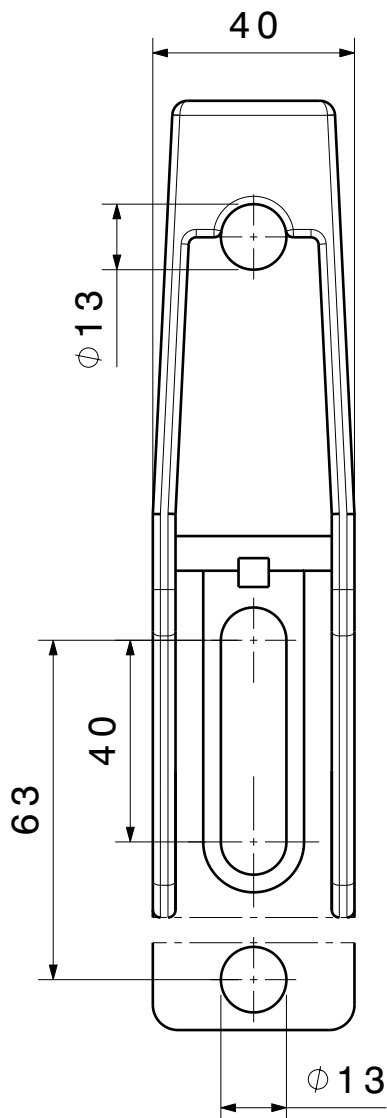


Material: PA 6 schwarz

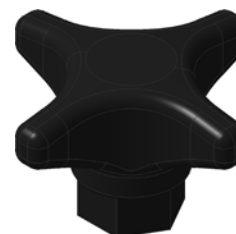
Montiert mit VA Schrauben und selbstsichernden VA Muttern

Geländerhalter

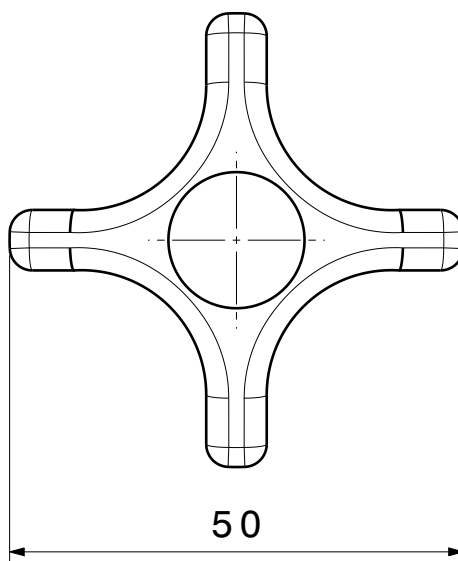
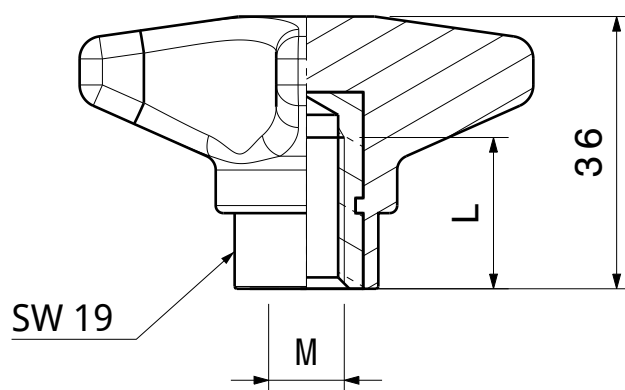
Nummer	KA 665	KA 666
L	L1= 162	L2= 181
N	3	10



Kreuzgriffe



Nummer	M	L	Gewindebuchse
KA 746	M 8	15	rund
KA 650	M10	20	6-kant



Kreuzgriff KA 747

